



Pantalla manual Traulux Executive SLR



Pantalla manual de pared y techo de excelente relación calidad/precio para todo tipo de instalaciones. Disponible en varias medidas y formatos. Su carcasa es de acero pintada en blanco y tapas blancas, para instalar en techo o pared. El sistema SLR de recogida retardada de tela asegura una velocidad atenuada de recogida para mayor seguridad.

Especificaciones

Tipo

Mural manual

Eléctrica

No

Formato

1:1, 4:3

Tela

Blanca Mate

Ángulo visión

100°

Carcasa

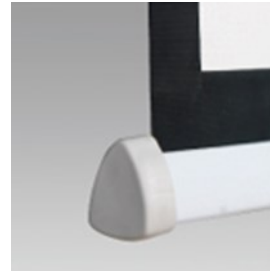
Metálica blanca

Fijación

Techo o pared

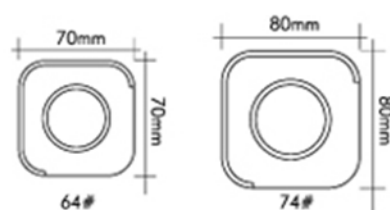
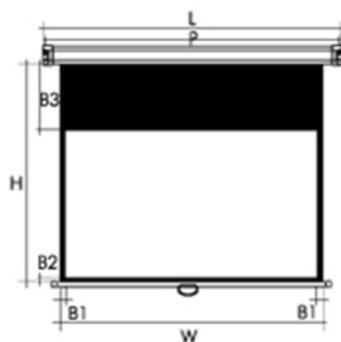
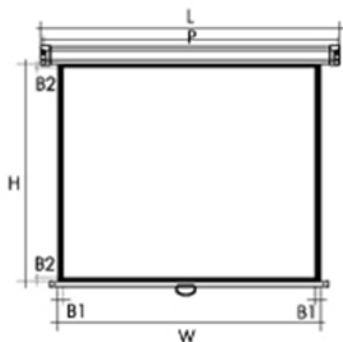


Anclajes laterales



Barra inferior triangular

Código	Formato	Tamaño tela (cm)		Tamaño bordes negros laterales (cm)				Área de visión (cm)		Tamaño sección	Longitud caja (mm) (incluidos anclajes laterales)
		Ancho (W)	Alto (H)	Derecho (B1)	Izquierdo (B1)	Inferior (B2)	Superior (B3)	Ancho	Alto		
TLMP200-SLR	1:1	203	203	3	3	3	3	197	197	74#	2150
TLMP240	1:1	244	244	3	3	3	3	197	148	74#	2560
TLMP2100-SLR	4:3	203	154	5	5	5	5	234	234	74#	2150
TLMP2400	4:3	244	183	5	5	5	5	234	173	74#	2560



plastic end cap