

Traulux PIP SHORT SERIES



Soporte de pared para pizarra interactiva con base de apoyo en el suelo de excelente calidad. El soporte está disponible en versión manual y motorizada, con diversas longitudes de mástil, para adaptarse a la mayoría de los proyectores del mercado.

Su sistema de fijación de la pizarra interactiva articulado permite instalar cualquier pizarra interactiva o pizarra lacada. Admite la mayoría de pizarras del mercado hasta una altura de 155 cm.

La versión manual dispone de un sistema de doble amortiguador para poder manejar equipos hasta 50 kg de peso en conjunto. La versión motorizada dispone de un motor para la regulación de altura con mando a distancia.

Especificaciones

Tipo

Soporte de pared para pizarras interactivas y proyector

Materiales

Acero

Dimensiones verticales de la pizarra

155 cm máx / 113 cm min

Altura máxima del conjunto

262 cm

Regulación de altura

450 mm

Carga máxima del soporte

50 Kg

Color

Blanco

Modelo/color	Tipo	Longitud del mástil (mm)
TLD-PIPMEC	Manual	650-1250
TLD-PIPMOT	Motorizado	650-1250
TLD-PIPMECLNG	Manual	1500
TLD-PIPMOTLNG	Motorizado	1500



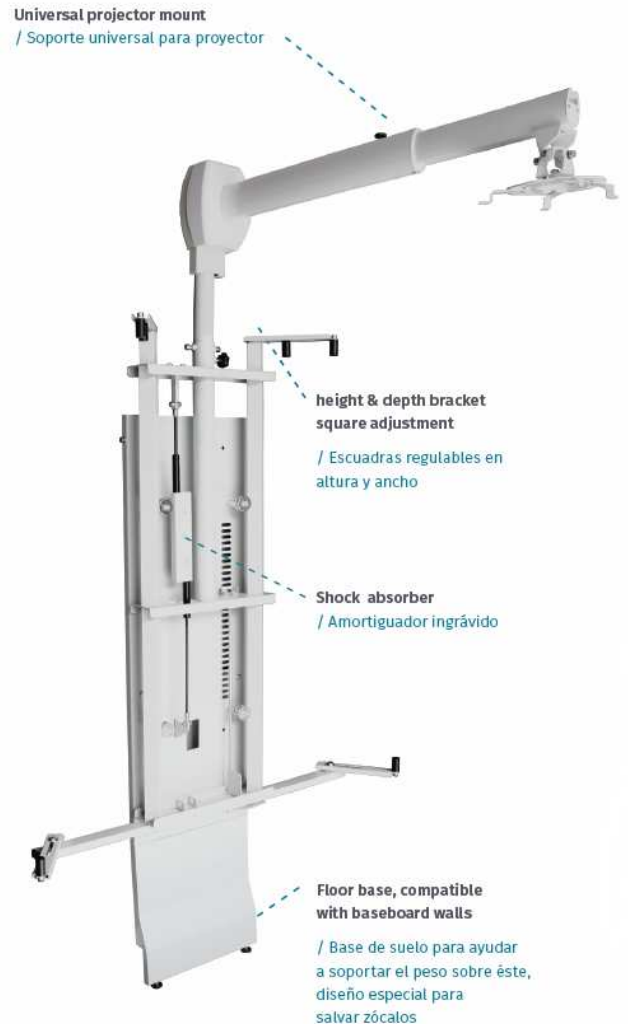
Versión motorizada



Versión manual



Versión motorizada



Versión manual



ADJUSTABLE BRACKET SQUARES

Bracket square depth adjustment for all kind of whiteboards

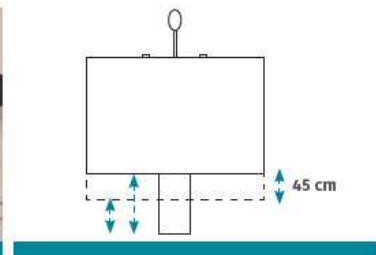
ESCUADRAS REGULABLES
Escuadras regulables para cualquier pizarra



FLEXIBLE SOLUTION

Height adjustment floor legs for the use on any kind of floor surface

CÓMODO Y ADAPTABLE
Patas niveladoras regulables para adaptar a cualquier tipo de superficie



LONG & STANDARD FLOOR BASE

Floor - IWB bottom distance
Down position: 53 cm
Up position: 98 cm

BASE DE SUELO LONG Y STANDARD
Distancia suelo - parte inferior de la pizarra
Posición baja: 23 cm
Posición alta: 68 cm



SECURITY SWITCH

Remote control does not work without the security switch, avoiding accidents with children

SWITCH DE SEGURIDAD

Si se extrae el switch del mando, éste no funciona, evitando posibles accidentes o un uso no deseado

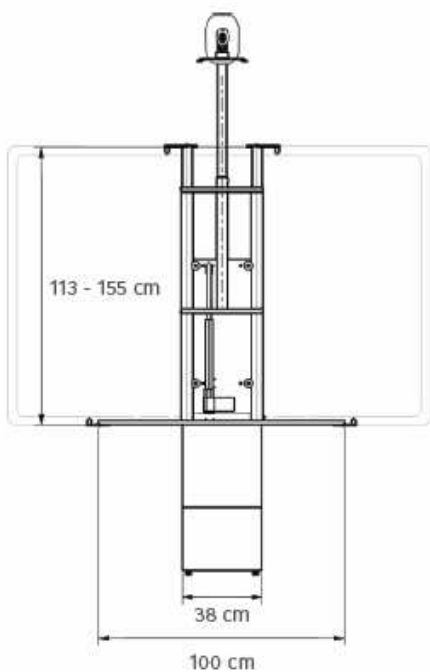


ELECTRIC MOTOR

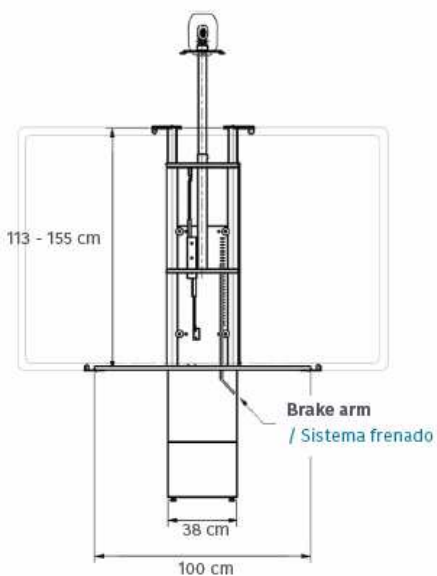
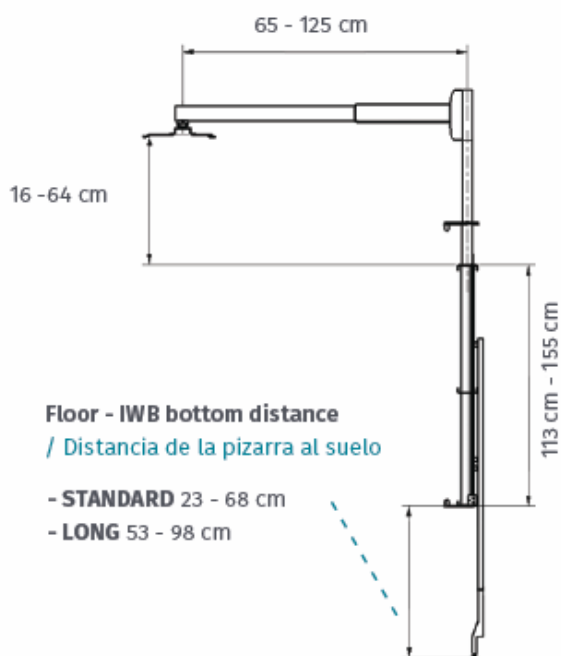
6.000N motor, 12 V.

MOTOR ELÉCTRICO
Motor de 6.000N, 12 V.

Dibujo técnico



Versión motorizada



Versión manual

